

РУКОВОДСТВО ПО ЭКСПЛУАТАЦИИ

УСТАНОВКА И ОБСЛУЖИВАНИЕ

Техническое обслуживание

Функциональная проверка

Перед установкой убедитесь в отсутствии утечек в соединениях и исправности работы смесителя. Перед подключением промойте водопроводные трубы в течение 30–60 секунд, чтобы удалить возможные загрязнения.

Это предотвратит засорение внутренних компонентов и обеспечит корректную работу изделия.

Обслуживание

Регулярно проверяйте и очищайте все элементы конструкции. При необходимости заменяйте изношенные детали. Перед проведением технического обслуживания перекройте подачу воды.

Очистка

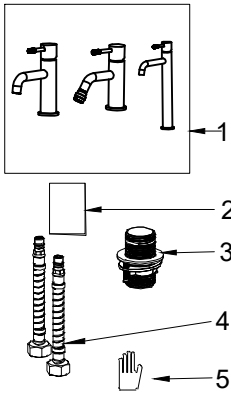
Для очистки используйте чистую воду и мягкую ткань.

Не допускается применение следующих средств, так как они могут повредить покрытие смесителя:

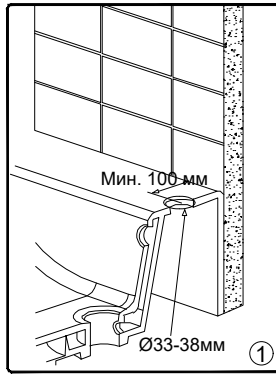
- абразивные губки и порошки;
- органические растворители и кислоты;
- средства для удаления известкового налета;
- уксус и чистящие составы на его основе;
- любые агрессивные химические вещества.

КОМПЛЕКТАЦИЯ

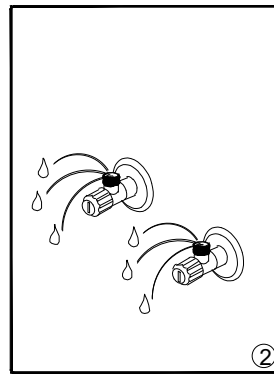
Смеситель для раковины Uno/Смеситель для биде Uno 461/462/466



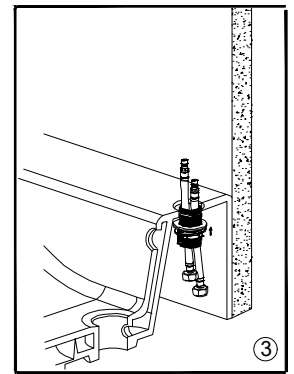
№	Наименование	Кол-во
1	Смеситель	1
2	Инструкция по установке	1
3	Крепежный комплект	1
4	Гибкие шланги (ГВС/ХВС)	1
5	Перчатки	1



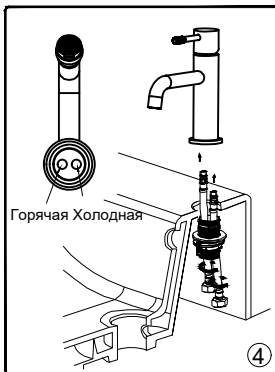
1. Сделайте отверстие в столешнице диаметром 33–38 мм.



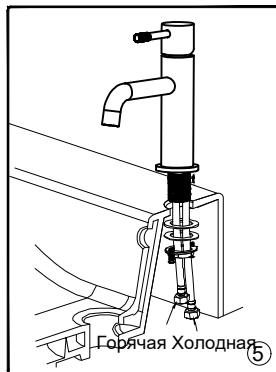
2. Промойте водопроводные трубы в течение 30–60 секунд, чтобы удалить возможные загрязнения.



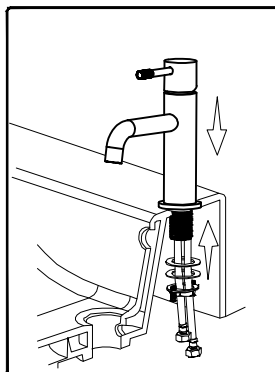
3. Проденьте крепежные элементы (поз. 3) в указанном направлении через гибкие шланги (поз. 4), затем протяните через отверстие в столешнице снизу вверх.



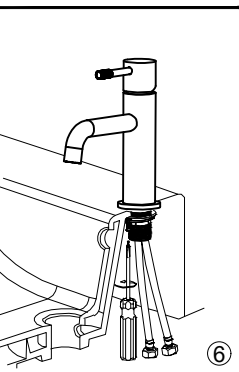
4. Прикрепите шланги (поз. 4) к смесителю.



5. Вкрутите резьбовую втулку (из крепежного комплекта, поз. 3) в корпус смесителя и затяните.



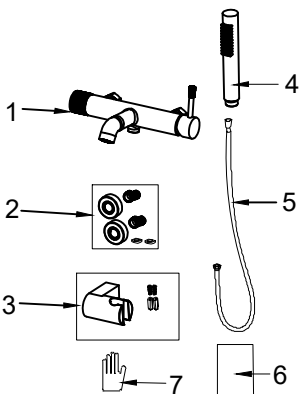
6. Закрепите фиксирующую гайку с помощью отвертки.



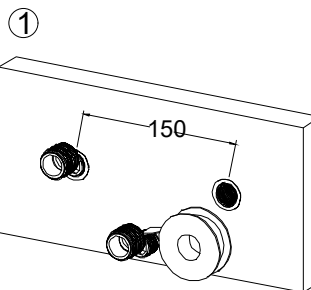
7. Подключите свободные концы шлангов (поз. 4) к угловым вентилям, затянув их гаечным ключом.

КОМПЛЕКТАЦИЯ

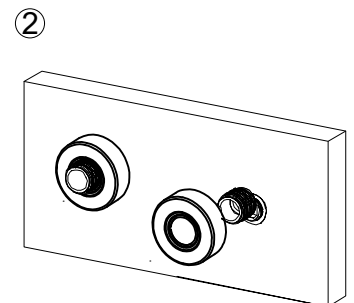
Смеситель для ванны Uno 463



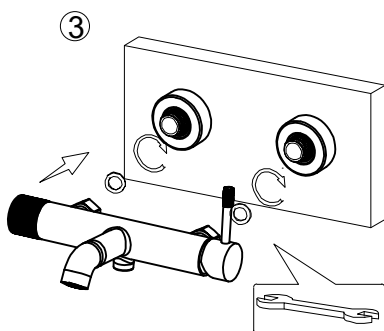
№	Наименование	Кол-во
1	Смеситель	1
2	Настенные эксцентрики с отражателями	2
3	Держатель	1
4	Лейка	1
5	Шланг для душа	1
6	Инструкция по установке	1
7	Перчатки	1



1. Обмотайте лентой резьбовые соединения эксцентриков (поз. 2) и вверните их в водопроводные выходы на стене. Затем затяните гаечным ключом. После этого промойте систему в течение 30–60 секунд, чтобы удалить возможные загрязнения.



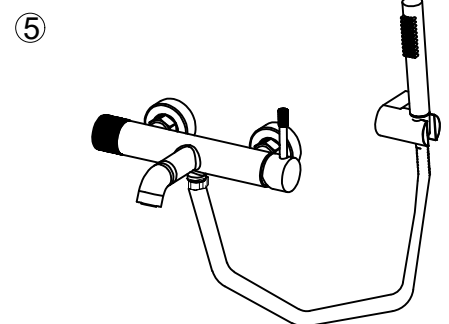
2. Прикрутите настенные отражатели (поз. 2) на эксцентрики (поз. 2).



3. Установите резиновые уплотнители на гайки смесителя (поз. 1) и закрепите смеситель на эксцентриках (поз. 2) с помощью гаечного ключа.



4. Закрепите держатель душа (поз. 3) на стене с помощью крепежных элементов, зафиксировав его отверткой.



5. Подключите шланг для душа (поз. 5). Для этого один конец шланга соедините со смесителем (поз. 1), а второй – с лейкой (поз. 4).